

**Normas de Diseño:**

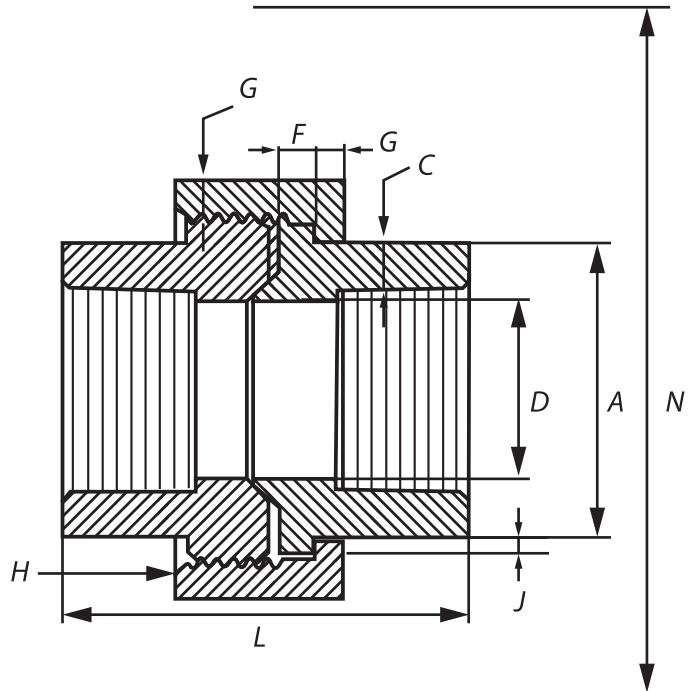
Roscado NPT ANSI B1.20.1

ASME B16.11

**Material:** Acero Inoxidable ASTM A182

CF8 (304) y CF8M (316)

Presión de Trabajo: 3000 PSIG


**Unidad: Milímetros (mm)**

Medida		Final de Tubo Min. A	Pared Min. C	Dia. Paso de Agua (1) D	Brida Macho Min. F	Tuerca Min. G	Roscado por 25.4 mm Max. H	Soporte Min. J	Lago de Montaje Nom. L	Limpieza Tuerca Montaje N
pulg	mm									
1/8"	6	14.7	2.41	8.43 6.43	3.18	3.18	16	1.24	41.4	50.8
1/4"	8	19.0	3.02	11.13 9.45	3.18	3.18	16	1.24	41.4	50.8
3/8"	10	22.9	3.20	14.27 13.51	3.43	3.43	14	1.37	46.0	55.9
1/2"	15	27.7	3.73	17.86 17.07	3.68	3.68	14	1.50	49.0	58.4
3/4"	20	33.5	3.91	23.01 21.39	4.06	4.06	11	1.68	56.9	66.0
1"	25	41.4	4.55	28.98 27.74	4.57	4.45	11	1.85	62.0	78.7
1 1/4"	32	50.5	4.85	37.69 35.36	5.33	5.21	11	2.13	71.1	94.0
1 1/2"	40	57.2	5.08	43.54 41.20	5.84	5.59	10	2.31	76.5	111.8
2"	50	70.1	5.54	55.58 52.12	6.60	6.35	10	2.69	86.1	132.1
2 1/2"	65	85.3	7.01	66.27 64.31	7.49	7.11	8	3.07	102.4	149.9
3"	80	102.4	7.62	88.25 77.27	8.26	8.00	8	3.53	109.0	175.3

(1) Valores superior e inferior para cada medida son respectivos al máximo y mínimo de dimensiones

\* Fotos y medidas referenciales, sujetas a cambios sin previo aviso por parte del proveedor o fabricante, pero cumplen las normas bajo las cuales han sido fabricadas.