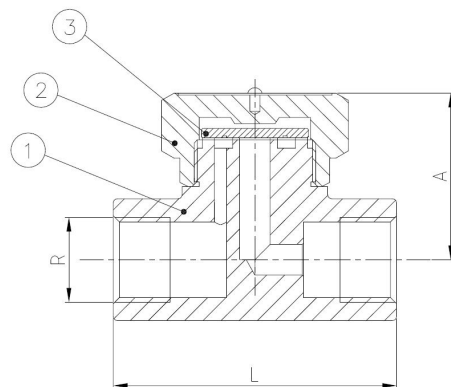


## ARTICULO: 2284N

### Trampa de vapor Termodinámica (sin filtro)

### Thermodynamic steam trap (without strainer)

Características	Features
<ol style="list-style-type: none"> <li>1. Trampa de vapor en acero inoxidable.</li> <li>2. Diseño Compacto.</li> <li>3. Alta durabilidad y fácil mantenimiento.</li> <li>4. Aplicación: Drenaje de Líneas de Vapor</li> <li>5. Extremos roscados según ASME B1.20.1 NPT.</li> </ol> <p><b>Condiciones de Trabajo:</b>  Máxima presión de Diseño del cuerpo: PN63.  Presión máxima admisible (PMA) 63 bar a 120°C.  Temperatura mínima admisible: 0°C.  Temperatura máxima admisible (TMA): 425°C.  Temperatura máxima de trabajo (TMO): 400°C a 43 bar r.  Presión máxima de trabajo (PMO) para vapor saturado: 52 bar r.  Mínima presión diferencial para buen funcionamiento: 0,25 bar.  PMOB: Contrapresión máxima 80% de la presión de entrada.  Instalación en tubería horizontal (recomendado).</p>	<ol style="list-style-type: none"> <li>1. <i>Stainless steel steam trap.</i></li> <li>2. <i>Compact structure.</i></li> <li>3. <i>High durability and easy maintenance.</i></li> <li>4. <i>Application: Steam pipelines drainage.</i></li> <li>5. <i>Threaded ends according to ASME B1.20.1 NPT .</i></li> </ol> <p><b>Working Conditions:</b>  <i>Body design conditions: PN63.</i>  <i>Maximum allowable pressure (PMA): 63 bar at 120°C.</i>  <i>Minimum allowable temperature: 0°C.</i>  <i>Maximum allowable temperature (TMA): 425°C.</i>  <i>Maximum operating temperature (TMO): 400°C at 43 bar g.</i>  <i>Maximum operating pressure (PMO) for saturated steam service: 52 bar g.</i>  <i>Minimum operating differential pressure for satisfactory operation: 0,25 bar.</i>  <i>PMOB: Maximum backpressure should not exceed 80% of the inlet pressure.</i>  <i>The preferred installation is in horizontal position.</i></p>



#### PARTES COMPONENTES – COMPONENT PARTS:

Nº	Nombre / Name	Material
1	Cuerpo / Body	Acero Inox./Stainless Steel ASTM A743 GR-CA40 (AISI 420)
2	Tapa / Cover	Acero Inoxidable/Stainless Steel CF8 (AISI 304)
3	Disco / Disc	Acero Inoxidable/Stainless Steel AISI420

## DIMENSIONES – DIMENSIONS:

Ref.	Medida / Size	Rosca / Thread (R)	Dimensiones / Dimensions		Peso / Weight (Kg)
			L	A	
2284N 04	DN15	½" F-F	70	40	0,500
2284N 05	DN20	¾" F-F	80	43	0,760
2284N 06	DN25	1" F-F	90	52	1,240

## CAPACIDAD DE DESCARGA – DISCHARGE CAPACITY:

