



**Material:** Fierro Maleable Negro ASTM A197/ A197M y con Fierro Maleable Galvanizado (ASTM A153)/HOT-DIP

**Estándar Americano:** Clase 150

**Dimensiones:** ASME B16.3, B16.14

**Dimensiones de Unión:** ASME B16.39

**Roscado:** NPT ASME B1.20.1

**Usos:**

**Fierro Maleable Negro:** Aceites, petróleos, gases (GLP/GNV), vapor y sistema contra incendio. No recomendado para químicos o productos similares.

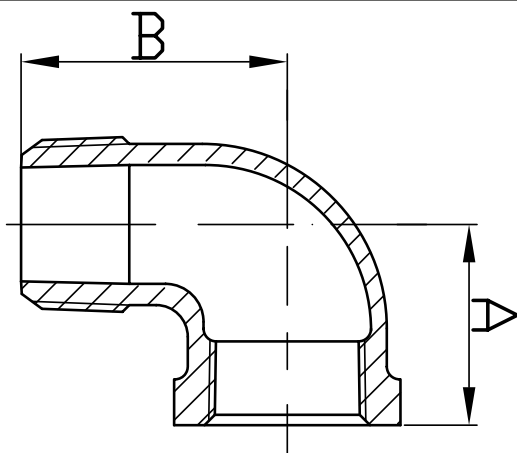
**Fierro Maleable Galvanizado:** Agua, fluidos industriales gases (GLP/GNV), aire y sistemas contra incendio. No recomendado para químicos y fluidos con temperatura.

### Modelo 92



NEGRO

GALVANIZADO



Medida		Dimensiones (mm)	
inch	mm	A	B
1/8	6	17.5	25.4
1/4	8	20.6	30.2
3/8	10	24.1	36.6
1/2	15	28.5	41.2
3/4	20	33.3	48
1	25	38.1	54.4
1 1/4	32	44.5	62.2
1 1/2	40	49.3	68.3
2	50	57.2	82.8
2 1/2	65	68.6	98
3	80	78.2	114.6
4	100	96.3	144.5