



**Material:** Fierro Maleable Negro ASTM A197/ A197M y con Fierro Maleable Galvanizado (ASTM A153)/HOT-DIP

**Estándar Americano:** Clase 150

**Dimensiones:** ASME B16.3, B16.14

**Dimensiones de Unión:** ASME B16.39

**Roscado:** NPT ASME B1.20.1

**Usos:**

**Fierro Maleable Negro:** Aceites, petróleos, gases (GLP/GNV), vapor y sistema contra incendio. No recomendado para químicos o productos similares.

**Fierro Maleable Galvanizado:** Agua, fluidos industriales gases (GLP/GNV), aire y sistemas contra incendio. No recomendado para químicos y fluidos con temperatura.

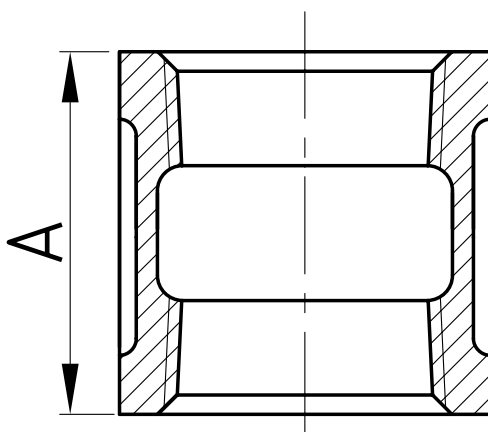
### Modelo 220



NEGRO



GALVANIZADO



Medida		Dimensiones (mm)
inch	mm	A
1/4	8	35.1
3/8	10	41.4
1/2	15	47.8
3/4	20	54.1
1	25	60.5
1 1/4	32	73.2
1 1/2	40	73.2
2	50	92.2
2 1/2	65	104.9
3	80	104.9
4	100	117