

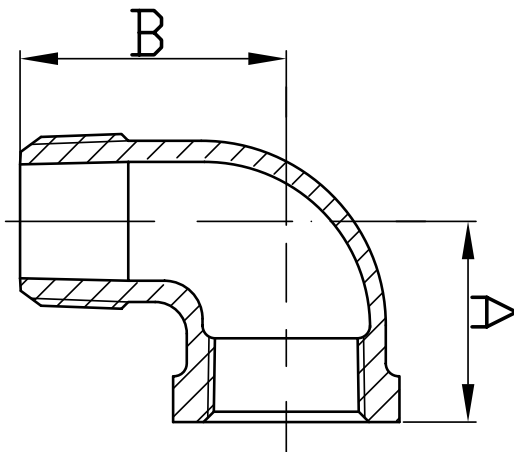


JIANZHI



* Foto Referencial

Material: Fierro Maleable Negro ASTM A197
Estándar Americano: Clase 150
Dimensiones: ASME B16.3
Roscado: NPT ASME B1.20.1
Galvanizado: ASTM A153 / HOT-DIP
Certificación: UL / FM
Usos: Aceites, petróleos, gases (GLP/ GNV), vapor y sistema contra incendio. No recomendado para químicos o productos similares.



MAC - MMXXIV

Medida		Dimensiones (mm)	
inch	mm	A	B
1/8	6	17.5	25.4
1/4	8	20.6	30.2
3/8	10	24.1	36.6
1/2	15	28.5	41.2
3/4	20	33.3	48
1	25	38.1	54.4
1 1/4	32	44.5	62.2
1 1/2	40	49.3	68.3
2	50	57.2	82.8
2 1/2	65	68.6	98
3	80	78.2	114.6
4	100	96.3	144.5

* Nota : Dimensiones, diseño y materiales están sujetos a cambio sin previo aviso.

