

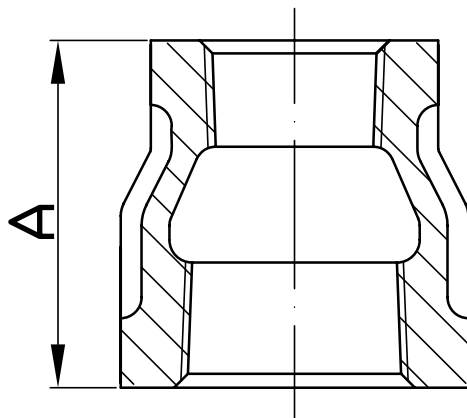


JIANZHI



* Foto Referencial

Material: Fierro Maleable Negro ASTM A197
 Estándar Americano: Clase 150
 Dimensiones: ASME B16.3
 Roscado: NPT ASME B1.20.1
 Galvanizado: ASTM A153 / HOT-DIP
 Certificación: UL / FM
 Usos: Aceites, petróleos, gases (GLP/ GNV), vapor y sistema contra incendio. No recomendado para químicos o productos similares.



MAC - MMXXIV

Medida		Dimensiones (mm)
inch	mm	A
1/4 x 1/8	8 x 6	25.4
3/8 x 1/8	10 x 6	28.7
3/8 x 1/4	10 x 8	28.7
1/2 x 1/8	15 x 6	31.8
1/2 x 1/4	15 x 8	31.8
1/2 x 3/8	15 x 10	31.8
3/4 x 1/8	20 x 6	36.6
3/4 x 1/4	20 x 8	36.6
3/4 x 3/8	20 x 10	36.6
3/4 x 1/2	20 x 15	36.6
1 x 1/4	25 x 8	42.9
1 x 3/8	25 x 10	42.9
1 x 1/2	25 x 15	42.9
1 x 3/4	25 x 20	42.9
1 1/4 x 1/4	32 x 8	52.3
1 1/4 x 3/8	32 x 10	52.3
1 1/4 x 1/2	32 x 15	52.3
1 1/4 x 3/4	32 x 20	52.3
1 1/4 x 1	32 x 25	52.3
1 1/2 x 1/4	40 x 8	58.7
1 1/2 x 3/8	40 x 10	58.7
1 1/2 x 1/2	40 x 15	58.7
1 1/2 x 3/4	40 x 20	58.7
1 1/2 x 1	40 x 25	58.7
1 1/2 x 1 1/4	40 x 32	58.7
2 x 3/8	50 x 10	71.4
2 x 1/2	50 x 15	71.4
2 x 3/4	50 x 20	71.4
2 x 1	50 x 25	71.4
2 x 1 1/4	50 x 32	71.4
2 x 1 1/2	50 x 40	71.4
2 1/2 x 1/2	65 x 15	82.6
2 1/2 x 3/4	65 x 20	82.6
2 1/2 x 1	65 x 25	82.6
2 1/2 x 1 1/4	65 x 32	82.6
2 1/2 x 1 1/2	65 x 40	82.6
2 1/2 x 2	65 x 50	82.6
3 x 1/2	80 x 15	93.7
3 x 3/4	80 x 20	93.7
3 x 1	80 x 25	93.7
3 x 1 1/4	80 x 32	93.7
3 x 1 1/2	80 x 40	93.7
3 x 2	80 x 50	93.7
3 x 2 1/2	80 x 65	93.7
4 x 1	100 x 25	111.3
4 x 1 1/4	100 x 32	111.3
4 x 1 1/2	100 x 40	111.3
4 x 2	100 x 50	111.3
4 x 2 1/2	100 x 65	111.3
4 x 3	100 x 80	111.3

* Nota : Dimensiones, diseño y materiales están sujetos a cambio sin previo aviso.

