

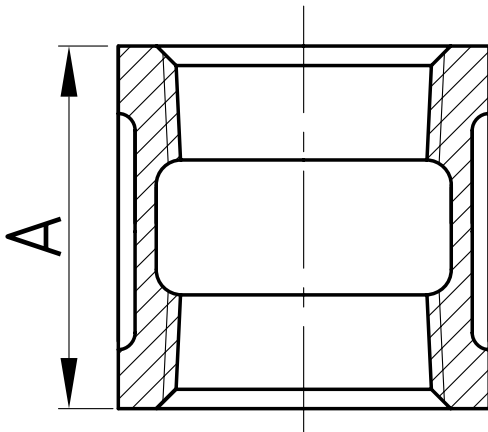


JIANZHI



* Foto Referencial

Material: Fierro Maleable Negro ASTM A197
Estándar Americano: Clase 150
Dimensiones: ASME B16.3
Roscado: NPT ASME B1.20.1
Galvanizado: ASTM A153 / HOT-DIP
Certificación: UL / FM
Usos: Aceites, petróleos, gases (GLP/ GNV), vapor y sistema contra incendio. No recomendado para químicos o productos similares.



MAC - MMXXIV

Medida		Dimensiones (mm)
inch	mm	A
1/4	8	26.9
3/8	10	29.5
1/2	15	34.0
3/4	20	38.6
1	25	42.4
1 1/4	32	49
1 1/2	40	54.6
2	50	64.3
2 1/2	65	73.2
3	80	80.8
4	100	93.7
5	125	95
6	150	105
5	125	114.3
6	150	130.3

* Nota : Dimensiones, diseño y materiales están sujetos a cambio sin previo aviso.

