

CRUZ Clase 150

Material: Fierro Maleable Negro ASTM A197/ A197M y Fierro Maleable Galvanizado (ASTM A153) / HOT-DIP

Estándar Americano: Clase 150

Dimensiones: ASME B16.3, B16.14

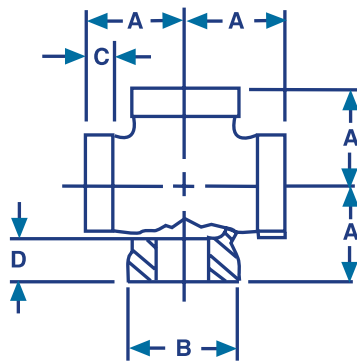
Dimensiones de Unión: ASME B16.39

Roscado: NPT ASME B1.20.1

Usos:

Fierro Maleable Negro: Aceites, petróleos, gases (GLP/GNV), sistema contra incendio y vapor. No recomendado para químicos o similares.

Fierro Maleable Galvanizado: Agua, fluidos industriales, gases (GLP/GNV), aire y sistema contra incendio. No recomendado para químicos y fluidos con temperatura.



NEGRO



GALVANIZADO

Medida	A	B	C	D
1/2"	1.120	1.200	0.250	0.430
3/4"	1.310	1.460	0.270	0.500
1"	1.500	1.770	0.300	0.580
1 1/4"	1.750	2.150	0.340	0.670
1 1/2"	1.940	2.430	0.370	0.700
2"	2.250	2.960	0.420	0.750
2 1/2"	2.700	3.590	0.480	0.920
3"	3.080	4.280	0.550	0.980
4"	3.790	5.400	0.660	1.080

* Fotos y medidas referenciales, sujetas a cambios sin previo aviso por parte del proveedor o fabricante.