



**MECH**



\* Foto referencial

**Material:**

Bronce fundido

ASTM B584

**Clase:** 125

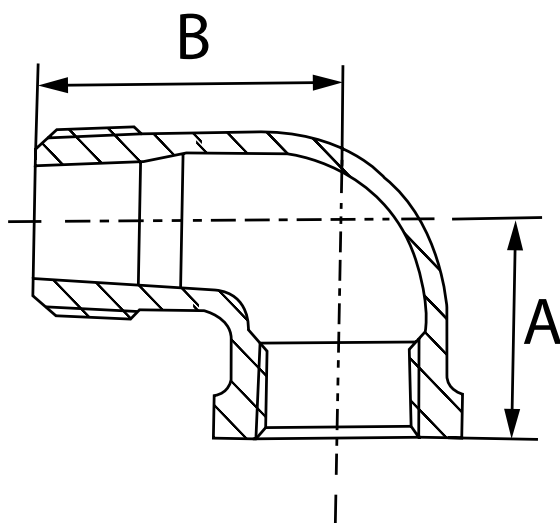
**Dimensiones:**

ASME B16.15

**Extremos:** Roscados

NPT ASME B1.20.1

**MOD. 92**



MAC - MMXXII

Medida		Dimensión (mm)	
pulg	mm	A	B
1/2"	15	26	38

\* Note : Dimensions, design and materials are subject to change without notice.



**IORELLA**  
Representaciones S.A.C.  
Importador y Distribuidor  
"Fuerres como el Acero"

[www.fiorellarepre.com.pe](http://www.fiorellarepre.com.pe)

📍 Calle Omicrón N° 215, Callao, Perú

☎ (51-1) 319 6160 📞 (51) 998 373 362

✉ [ventas\\_omi@fiorellarepre.com.pe](mailto:ventas_omi@fiorellarepre.com.pe)