



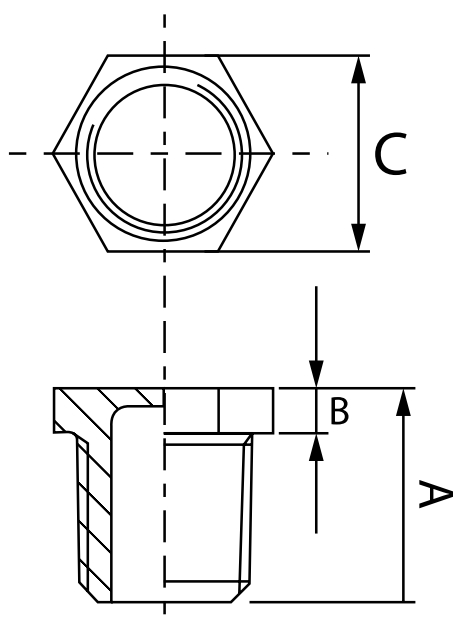
**MECH**



\* Foto referencial

**Material:**  
Bronce fundido  
ASTM B584  
**Clase:** 125  
**Dimensiones:**  
ASME B16.15  
**Extremos:** Roscados  
NPT ASME B1.20.1

**MOD. 292**



MAC - MMXXII

Medida		Dimensión (mm)		
pulg	mm	A	B	C
1/2"	15	25	5	23

\* Note : Dimensions, design and materials are subject to change without notice.