

BUSHING

Clase 150

Material: Fierro Maleable ASTM A197/ A197M

y con Galvanizado (ASTM A153)/HOT-DIP
Estándar Americano: Clase 150

Dimensiones: ASME B16.3, B16.14

Dimensiones de Unión: ASME B16.39

Roscado: NPT ASME B1.20.1

Usos:

Fierro Maleable: Aceites, petróleos, gases (GLP/GNV) y vapor. No recomendado para agua y químicos o productos similares.

Galvanizado: Agua, fluidos industriales gases (GLP/GNV), aire y sistemas contra incendio. No recomendado para químicos y fluidos con temperatura.

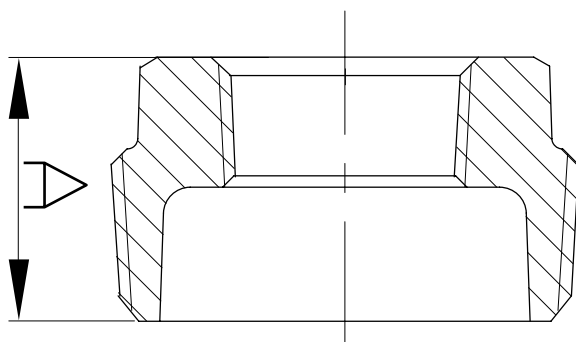


NEGRO



GALVANIZADO

Medida		Dimensiones (mm)
inch	mm	A
1 x 1/8	25 x 6	26.7
1 x 1/4	25 x 8	26.7
1 x 3/8	25 x 10	26.7
1 1/4 x 1/4	32 x 8	28.9
1 1/4 x 3/8	32 x 10	28.9
1 1/4 x 1/2	32 x 15	28.9
1 1/2 x 1/8	40 x 6	30.5
1 1/2 x 1/4	40 x 8	30.5
1 1/2 x 3/8	40 x 10	30.5
1 1/2 x 1/2	40 x 15	30.5
1 1/2 x 3/4	40 x 20	30.5
2 x 1/4	50 x 8	32.8
2 x 3/8	50 x 10	32.8
2 x 1/2	50 x 15	32.8
2 x 3/4	50 x 20	32.8
2 x 1	50 x 25	32.8
2 1/2 x 1/2	65 x 15	38.4
2 1/2 x 3/4	65 x 20	38.4
2 1/2 x 1	65 x 25	38.4
2 1/2 x 1 1/4	65 x 32	38.4
3 x 1/2	80 x 15	40.9
3 x 3/4	80 x 20	40.9
3 x 1	80 x 25	40.9
3 x 1 1/4	80 x 32	40.9
3 x 1 1/2	80 x 40	40.9
4 x 3/4	100 x 20	48
4 x 1	100 x 25	46.2
4 x 1 1/4	100 x 32	46.2
4 x 1 1/2	100 x 40	46.2
4 x 2	100 x 50	46.2
4 x 2 1/2	100 x 65	46.2
5 x 2	125 x 50	48.5
5 x 2 1/2	125 x 65	48.5
6 x 3	150 x 80	54.7
6 x 4	150 x 100	54.7



Ediciones MAC - MIMXV

* Opcional Mod. 241 - Hexagonal Exterior

* Fotos y medidas referenciales, sujetas a cambios sin previo aviso por parte del proveedor o fabricante.