



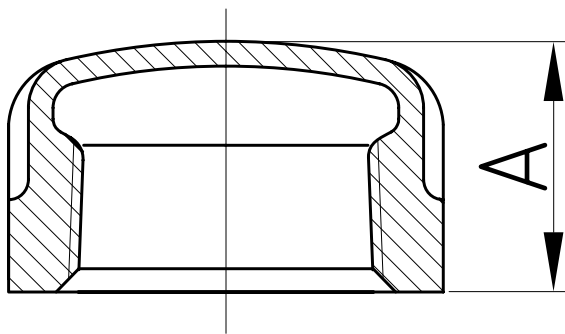
JIANZHI



* Foto Referencial

Material: Fierro Maleable Negro ASTM A197
 Estándar Americano: Clase 150
 Dimensiones: ASME B16.3
 Roscado: NPT ASME B1.20.1
 Certificación: UL / FM

Usos: Aceites, petróleos, gases (GLP/ GNV), vapor y sistema contra incendio. No recomendado para químicos o productos similares.



MAC - MMXXIV

Medida		Dimensiones (mm)
inch	mm	A
1/8	6	13.5
1/4	8	16
3/8	10	18.8
1/2	15	22.1
3/4	20	24.6
1	25	29.5
1 1/4	32	32.5
1 1/2	40	33.8
2	50	36.8
2 1/2	65	43.2
3	80	45.7
3 1/2	90	48.3
4	100	52.8
5	125	58.9
6	150	64.8

* Nota : Dimensiones, diseño y materiales están sujetos a cambio sin previo aviso.

