



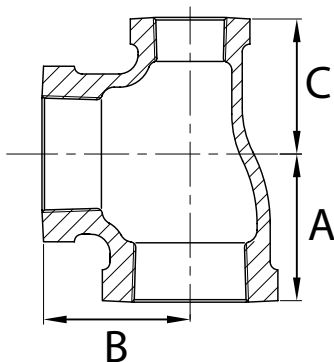
JIANZHI



* Foto Referencial

Material: Fierro Maleable Negro ASTM A197
 Estándar Americano: Clase 150
 Dimensiones: ASME B16.3
 Roscado: NPT ASME B1.20.1
 Certificación: UL / FM

Usos: Aceites, petróleos, gases (GLP/ GNV), vapor y sistema contra incendio. No recomendado para químicos o productos similares.



MAC - MMXXIV

Medida		Dimensiones (mm)		
inch	mm	A	B	C
3/4 x 1/2 x 3/4	20 x 15 x 20	33.3	33.3	31
1 x 1/4 x 1	25 x 8 x 25	37	37	30
1 x 1/2 x 1	25 x 15 x 25	38.1	38.1	35.5
1 x 3/4 x 1	25 x 20 x 25	38.1	38.1	36.8
1 1/4 x 1/2 x 1 1/4	32 x 15 x 32	44.5	44.5	38.9
1 1/4 x 3/4 x 1 1/4	32 x 20 x 32	44.5	44.5	41.2
1 1/4 x 1 x 1 1/4	32 x 25 x 32	44.5	44.5	42.4
1 1/2 x 1/2 x 1 1/2	40 x 15 x 40	49.3	49.3	42.2
1 1/2 x 3/4 x 1 1/2	40 x 20 x 40	49.3	49.3	44.5
1 1/2 x 1 x 1 1/2	40 x 25 x 40	49.3	49.3	45.7
1 1/2 x 1 1/4 x 1 1/2	40 x 32 x 40	49.3	49.3	47.8
2 x 1/2 x 2	50 x 15 x 50	57.2	57.2	47.8
2 x 3/4 x 2	50 x 20 x 50	57.2	57.2	50
2 x 1 x 2	50 x 25 x 50	57.2	57.2	51.3
2 x 1 1/4 x 2	50 x 32 x 50	57.2	57.2	53.3
2 x 1 1/2 x 2	50 x 40 x 50	57.2	57.2	54.8
2 1/2 x 1 1/2 x 2 1/2	65 x 40 x 65	68.6	68.6	63.8
2 1/2 x 2 x 2 1/2	65 x 50 x 65	68.6	68.6	66

* Nota : Dimensiones, diseño y materiales están sujetos a cambio sin previo aviso.

