



Material: Fierro Maleable Negro ASTM A197/ A197M y con Fierro Maleable Galvanizado (ASTM A153)/HOT-DIP

Estándar Americano: Clase 150

Dimensiones: ASME B16.3, B16.14

Dimensiones de Unión: ASME B16.39

Roscado: NPT ASME B1.20.1

Usos:

Fierro Maleable Negro: Aceites, petróleos, gases (GLP/GNV), vapor y sistema contra incendio. No recomendado para químicos o productos similares.

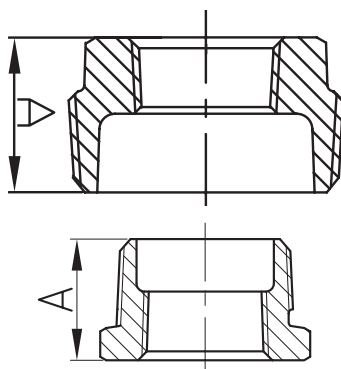
Fierro Maleable Galvanizado: Agua, fluidos industriales gases (GLP/GNV), aire y sistemas contra incendio. No recomendado para químicos y fluidos con temperatura.

Modelo 241 / 241N



NEGRO

GALVANIZADO



* Opcional Mod. 241 - Hexagonal Exterior

Medida		Dimensiones (mm)
inch	mm	A
3/8 x 1/4	10 x 8	16.3
1/2 x 1/4	15 x 8	19
1/2 x 3/8	15 x 10	19
3/4 x 1/4	20 x 8	21.6
3/4 x 3/8	20 x 10	21.6
3/4 x 1/2	20 x 15	21.6
1 x 1/4	25 x 8	26.7
1 x 3/8	25 x 10	26.7
1 x 1/2	25 x 15	25.5
1 x 3/4	25 x 20	25.5
1 1/4 x 1/2	32 x 15	28.9
1 1/4 x 3/4	32 x 20	27.4
1 1/4 x 1	32 x 25	27.4
1 1/2 x 1/2	40 x 15	30.5
1 1/2 x 3/4	40 x 20	30.5
1 1/2 x 1	40 x 25	29
1 1/2 x 1 1/4	40 x 32	29
2 x 1/2	50 x 15	32.8
2 x 3/4	50 x 20	32.8
2 x 1	50 x 25	32.8
2 x 1 1/4	50 x 32	31
2 x 1 1/2	50 x 40	31
2 1/2 x 1/2	65 x 15	38.4
2 1/2 x 1	65 x 25	38.4
2 1/2 x 1 1/4	65 x 32	38.4
2 1/2 x 1 1/2	65 x 40	38.4
2 1/2 x 2	65 x 50	36.6
3 x 1	80 x 25	40.9
3 x 1 1/4	80 x 32	40.9
3 x 1 1/2	80 x 40	40.9
3 x 2	80 x 50	40.9
3 x 2 1/2	80 x 65	38.9
4 x 1	100 x 25	46.2
4 x 1 1/4	100 x 32	46.2
4 x 1 1/2	100 x 40	46.2
4 x 2	100 x 50	46.2
4 x 2 1/2	100 x 65	46.2
4 x 3	100 x 80	43.7
6 x 2	150 x 50	54.7
6 x 2 1/2	150 x 65	54.7
6 x 4	150 x 100	54.7

* Fotos y medidas referenciales, sujetas a cambios sin previo aviso por parte del proveedor o fabricante.