



Material: Fierro Maleable Negro ASTM A197/ A197M y con Fierro Maleable Galvanizado (ASTM A153)/HOT-DIP

Estándar Americano: Clase 150

Dimensiones: ASME B16.3, B16.14

Dimensiones de Unión: ASME B16.39

Roscado: NPT ASME B1.20.1

Usos:

Fierro Maleable Negro: Aceites, petróleos, gases (GLP/GNV), vapor y sistema contra incendio. No recomendado para químicos o productos similares.

Fierro Maleable Galvanizado: Agua, fluidos industriales gases (GLP/GNV), aire y sistemas contra incendio. No recomendado para químicos y fluidos con temperatura.

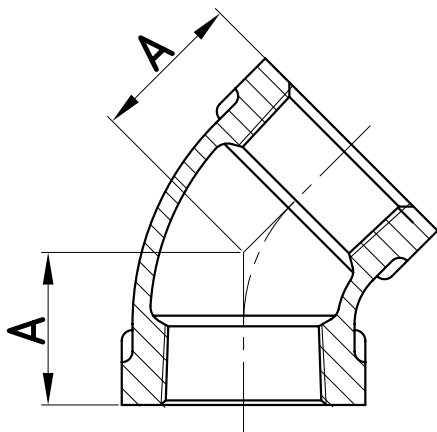
Modelo 120



NEGRO



GALVANIZADO



Medida		Dimensiones (mm)
inch	mm	A
1/8	6	16
1/4	8	18.5
3/8	10	20
1/2	15	22
3/4	20	24.5
1	25	28.5
1 1/4	32	32.5
1 1/2	40	36
2	50	42.5
2 1/2	65	49.5
3	80	55
4	100	66
6	150	88