



TAPÓN HEMBRA

Clase 150



Material: Fierro Maleable Negro ASTM A197/ A197M y con Fierro Maleable Galvanizado (ASTM A153)/HOT-DIP

Estándar Americano: Clase 150

Dimensiones: ASME B16.3, B16.14

Dimensiones de Unión: ASME B16.39

Roscado: NPT ASME B1.20.1

Usos:

Fierro Maleable Negro: Aceites, petróleos, gases (GLP/GNV), vapor y sistema contra incendio. No recomendado para químicos o productos similares.

Fierro Maleable Galvanizado: Agua, fluidos industriales gases (GLP/GNV), aire y sistemas contra incendio. No recomendado para químicos y fluidos con temperatura.

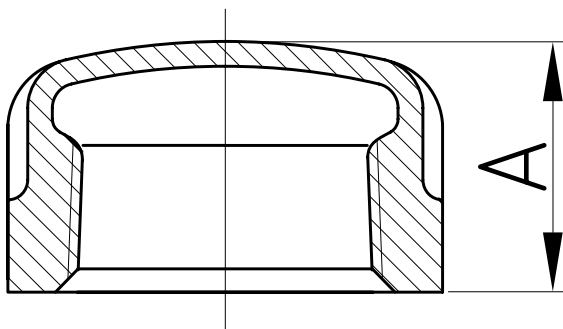
Modelo 300



NEGRO



GALVANIZADO



Medida		Dimensiones (mm)
inch	mm	A
1/8	6	13.5
1/4	8	16
3/8	10	18.8
1/2	15	22.1
3/4	20	24.6
1	25	29.5
1 1/4	32	32.5
1 1/2	40	33.8
2	50	36.8
2 1/2	65	43.2
3	80	45.7
3 1/2	90	48.3
4	100	52.8
5	125	58.9
6	150	64.8