



Material: Fierro Maleable Negro ASTM A197/ A197M y con Fierro Maleable Galvanizado (ASTM A153)/HOT-DIP

Estándar Americano: Clase 150

Dimensiones: ASME B16.3, B16.14

Dimensiones de Unión: ASME B16.39

Roscado: NPT ASME B1.20.1

Usos:

Fierro Maleable Negro: Aceites, petróleos, gases (GLP/GNV), vapor y sistema contra incendio. No recomendado para químicos o productos similares.

Fierro Maleable Galvanizado: Agua, fluidos industriales gases (GLP/GNV), aire y sistemas contra incendio. No recomendado para químicos y fluidos con temperatura.

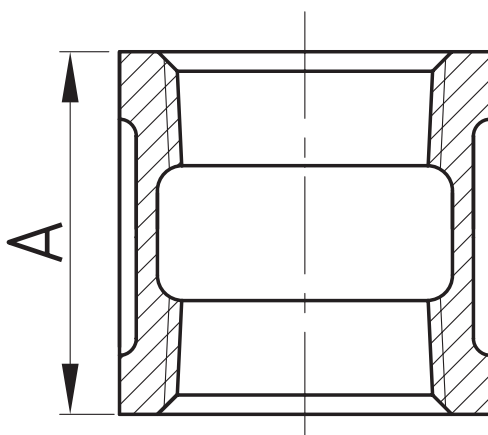
Modelo 220



NEGRO



GALVANIZADO



Medida		Dimensiones (mm)
inch	mm	A
1/4	8	26.9
3/8	10	29.5
1/2	15	34.0
3/4	20	38.6
1	25	42.4
1 1/4	32	49
1 1/2	40	54.6
2	50	64.3
2 1/2	65	73.2
3	80	80.8
4	100	93.7
5	125	95
6	150	105