

Material:
Fierro Maleable Negro ASTM A197/A197M

Estándar Americano: Clase 300

Dimensiones: ASME B16.3, B16.14

Dimensiones de Unión: ASME B16.39

Roscado: NPT ASME B1.20.1

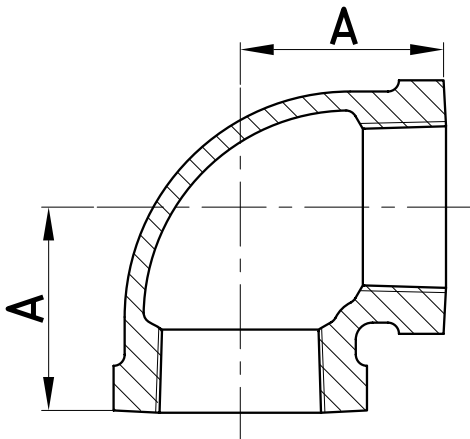
Usos Fierro Maleable Negro: Aceites, petróleo, gases (GLP/GNV), vapor.

No recomendado para agua y químicos o productos similares.

Modelo 90



NEGRO



Medida		Dimensiones (mm)
inch	mm	A
1/8	6	17.5
1/4	8	20.6
3/8	10	24.1
1/2	15	28.5
3/4	20	33.3
1	25	38.1
1 1/4	32	44.5
1 1/2	40	49.3
2	50	57.2
2 1/2	65	68.6
3	80	78.2
3 1/2	90	86.9
4	100	96.3
5	125	114.3
6	150	130.3