

Normas de Diseño:

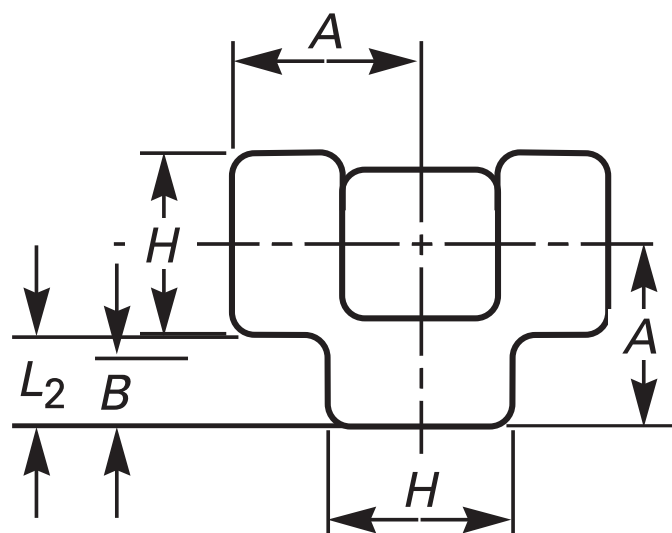
Roscado NPT ANSI B1.20.1

ASME B16.11

Material: Acero Inoxidable ASTM A182

CF8 (304) y CF8M (316)

Presión de Trabajo: 3000 PSIG


Unidad: Milímetros (mm)

Medida		Centro a Externo A	Diámetro Exterior de Banda H	Mínimo Espesor de Pared	Largo de Roscado min.	
pulg	mm				B	L2
1/8"	6	21	22	3.18	6.4	6.7
1/4"	8	25	25	3.30	8.1	10.2
3/8"	10	28	33	3.51	9.1	10.4
1/2"	15	33	38	4.09	10.9	13.6
3/4"	20	38	46	4.32	12.7	13.9
1"	25	44	56	4.98	14.7	17.3
1 1/4"	32	51	62	5.28	17.0	18.0
1 1/2"	40	60	75	5.56	17.8	18.4
2"	50	64	84	7.14	19.0	19.2
2 1/2"	65	83	102	7.65	23.6	28.9
3"	80	95	121	8.84	25.9	30.5
4"	100	114	152	11.18	27.7	33.0