

Normas de Diseño:

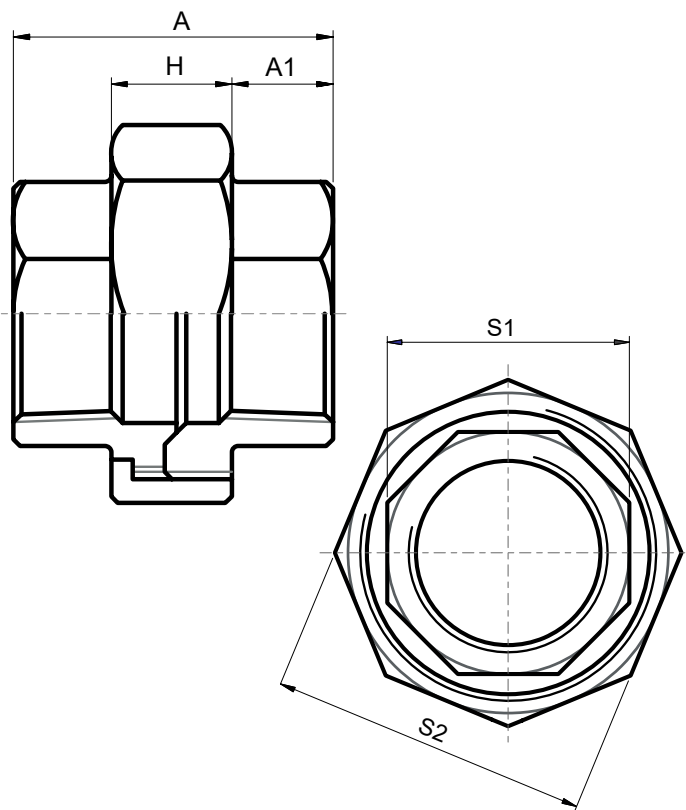
Roscado NPT ANSI B1.20.1

Material: Acero Inoxidable ASTM A351

CF8 (304) y CF8M (316)

Presión de Trabajo:

300 PSI @ -28°C a 38°C / 150 SWP



Unidad: Pulgadas (inch)

Medida	A	A1	H	S1	S2	Peso (Kg)
1/8"	1.46	0.47	0.59	0.71	1.14	0.11
1/4"	1.46	0.47	0.59	0.71	1.14	0.10
3/8"	1.54	0.47	0.63	0.91	1.42	0.13
1/2"	1.61	0.51	0.59	1.06	1.61	0.19
3/4"	1.65	0.63	0.63	1.26	1.93	0.28
1"	2.01	0.67	0.71	1.01	2.28	0.37
1 1/4"	2.05	0.63	0.83	1.97	2.68	0.72
1 1/2"	2.20	0.71	0.87	2.20	3.03	0.94
2"	2.36	0.71	0.98	2.72	3.62	1.36
2 1/2"	2.95	1.02	0.98	3.35	4.29	3.09
3"	3.50	1.18	1.14	3.90	4.92	5.01
4"	3.90	1.26	1.34	4.92	6.14	7.71