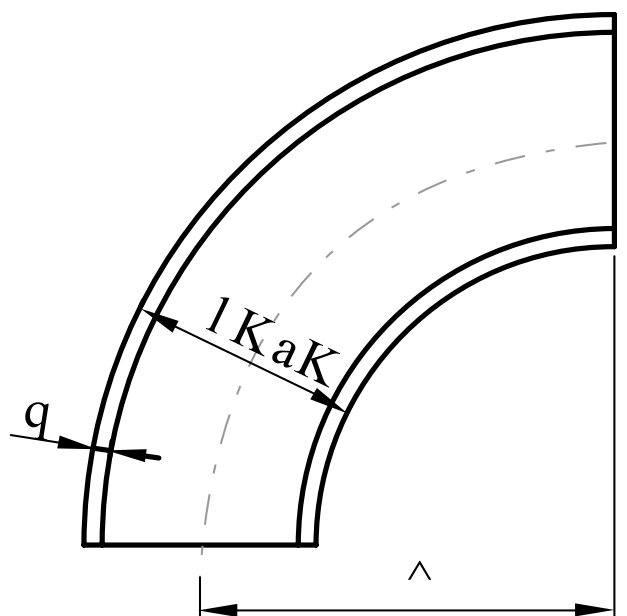


Normas de Diseño:
 ANSI/ASME B16.9
Material: Acero Inoxidable ASTM A403
 304L y 316L
 Cédula:
 SCH 10s, SCH 40s, SCH 80s



Unidad: Pulgadas (inch)

MEDIDA	DIÁMETRO EXTERIOR (OD)	ESESOR DE PARED (T)			CENTRO A FINAL (A)	PESO (Kg)		
		SCH 10	SCH 40	SCH 80		SCH 10	SCH 40	SCH 80
1/2"	0.84	0.083	0.109	0.147	1.5	0.065	0.082	0.104
3/4"	1.05	0.083	0.113	0.154	1.12	0.07	0.09	0.113
1"	1.32	0.109	0.133	0.179	1.5	0.14	0.16	0.218
1 1/4"	1.66	0.109	0.14	0.191	1.88	0.22	0.27	0.399
1 1/2"	1.9	0.109	0.145	0.147	0.2	0.3	0.5	0.513
2"	2.38	0.109	0.154	0.218	3	0.5	0.69	0.907
2 1/2"	2.88	0.12	0.203	0.276	3.75	0.84	1.36	1.814
3"	3.5	0.12	0.216	0.3	4.5	1.23	2.13	2.976
4"	4.5	0.12	0.237	0.337	6	2.11	4.05	6.183
5"	5.56	0.134	0.258	0.375	7.5	3.64	6.87	9.585
6"	6.62	0.134	0.28	0.432	9	5.24	10.68	16.329
8"	8.62	0.148	0.322	0.5	12	11	21	33.113
10"	10.75	0.165	0.365	0.5	15	16	32	51.71
12"	12.75	0.18	0.375	0.5	18	26	52	76.379