

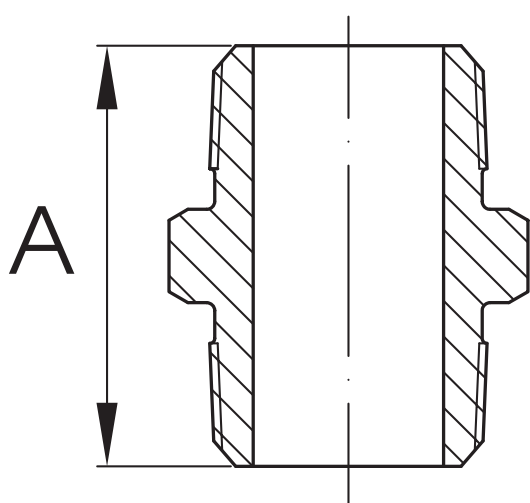
Normas de Diseño:

Roscado NPT ANSI B1.20.1

Material: Acero Inoxidable ASTM A351
CF8 (304) y CF8M (316)

Presión de Trabajo:

300 PSI @ -28°C a 38°C / 150 SWP



Medida		Dimensiones (mm)	Peso
inch	mm	A	Kg
1/8	3	30	0.01
1/4	6	30	0.02
3/8	10	30	0.04
1/2	15	35	0.07
3/4	20	41	0.08
1	25	47	0.14
1 1/4	32	51	0.22
1 1/2	40	56	0.29
2	50	61	0.43