

Normas de Diseño:

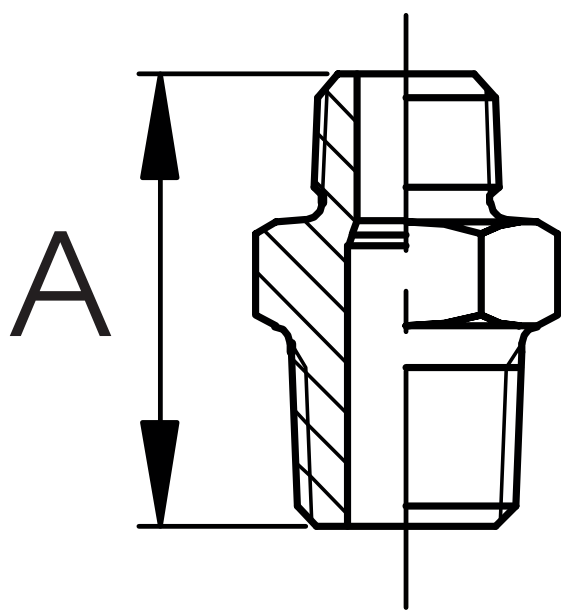
Roscado NPT ANSI B1.20.1

Material: Acero Inoxidable ASTM A351

CF8 (304) y CF8M (316)

Presión de Trabajo:

300 PSI @ -28°C a 38°C / 150 SWP



| Medida | | Dimensiones | Peso |
|-------------|---------|-------------|--------|
| inch | mm | A (mm) | Kg |
| 3/4 x 1/2 | 20 x 15 | 36 | 0.0881 |
| 1 x 1/2 | 25 x 15 | 42 | 0.1490 |
| 1 1/4 x 3/4 | 32 x 20 | 46 | 0.2358 |
| 1 1/4 x 1 | 32 x 25 | 57 | 0.2358 |
| 1 1/2 x 1 | 40 x 25 | 51 | 0.3066 |
| 2 x 1 | 50 x 25 | 57 | 0.4308 |
| 2 x 1 1/4 | 50 x 32 | 57 | 0.4308 |
| 2 x 1 1/2 | 50 x 38 | 57 | 0.4308 |
| 2 1/2 x 2 | 65 x 50 | 65 | 0.9340 |