

Normas de Diseño:

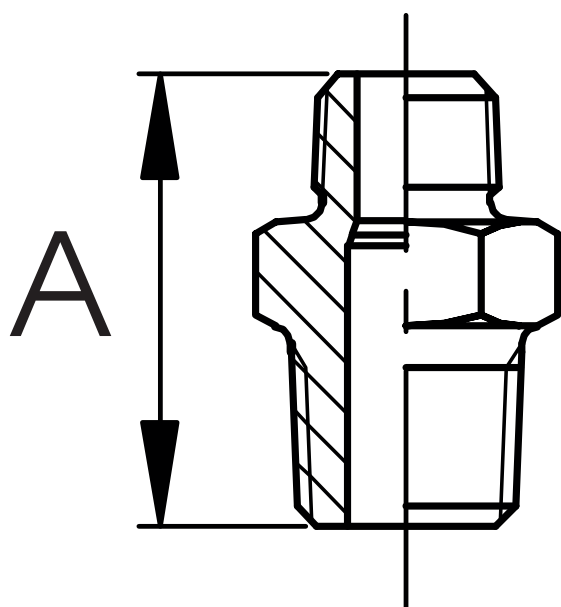
Roscado NPT ANSI B1.20.1

Material: Acero Inoxidable ASTM A351

CF8 (304) y CF8M (316)

Presión de Trabajo:

300 PSI @ -28°C a 38°C / 150 SWP



Medida		Dimensiones	Peso
inch	mm	A (mm)	Kg
3/4 x 1/2	20 x 15	36	0.0881
1 x 1/2	25 x 15	42	0.1490
1 1/4 x 3/4	32 x 20	46	0.2358
1 1/4 x 1	32 x 25	57	0.2358
1 1/2 x 1	40 x 25	51	0.3066
2 x 1	50 x 25	57	0.4308
2 x 1 1/4	50 x 32	57	0.4308
2 x 1 1/2	50 x 38	57	0.4308
2 1/2 x 2	65 x 50	65	0.9340