

3020 N - Válvula de esfera serie pesada. Paso total

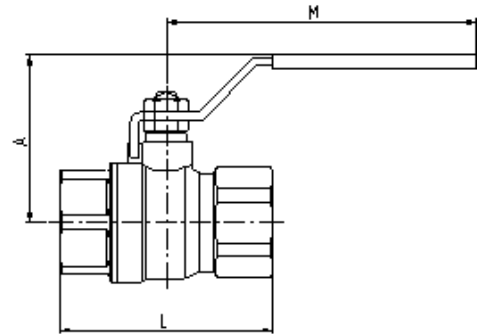
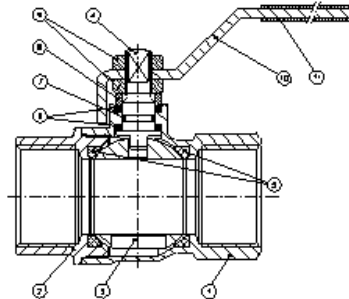
3020 N - Heavy brass ball valve. Full bore

Características

1. Válvula esfera H-H de latón PN-40.
2. Construcción en latón según DIN 17660
3. Extremos roscados NPT hembra-hembra según ASME B 1.1
4. Accionamiento mediante palanca
5. Temperatura máxima 180 °C

Features

1. Brass ball valve F-F PN-40.
2. Brass according to DIN 17660
3. Thread ends NPT female-female according to ASME B 1.1
4. Working by means of handle
5. Max. Temperature 180°C



Nº	Denominación/Name	Material	Acabado Superficial/Surface Treatment
1	Conexió / Hose	Latón / Brass	Granallado + Cromado / Peened + Chromed
2	Tapa / Cap	Latón / Brass	Granallado + Cromado / Peened + Chromed
3	Esfera / Ball	Latón / Brass	Cromado / Chromed
4	Eje / Stem	Latón / Brass	Cromado / Chromed
5	Asientos / Ball seats	PTFE	-
6	A.prensa/Stem packing	PTFE	-
7	Tórica / O-Ring	N.B.R	-
8	Anillo prensa / Stem ring	Latón / Brass	Cromado / Chromed
9	Tuerca / Nut	Latón / Brass	Cromado / Chromed
10	Maneta / Andel	Acero / Steel	-
11	Funda/ Handle Sleeve	VINYL	-

Ref	Medida/Size	PN	Dimensiones/Dimensions (mm)				Peso/Weight (g)
			P	A	L	M	
3020 N 02	1/4"	40	10	46	51	95	155
3020 N 03	3/8"	40	10	46	51	95	150
3020 N 04	1/2"	40	15	48	58.5	95	195
3020 N 05	3/4"	40	20	58.5	66	114.5	310
3020 N 06	1"	40	25	62	79	114.5	470
3020 N 07	1 1/4"	40	32	74	90.5	145.5	735
3020 N 08	1 1/2"	40	40	80	105.5	145.5	1075
3020 N 09	2"	40	50	95	122	162	1620