

ARTICULO: 2526A

Válvula de esfera paso total Bridada ANSI Clase 150, Acero Carbono WCB.

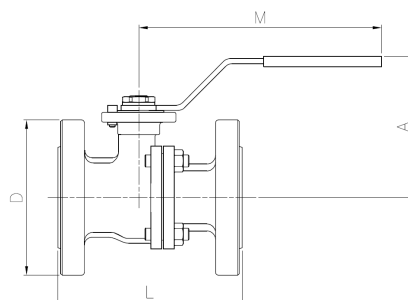
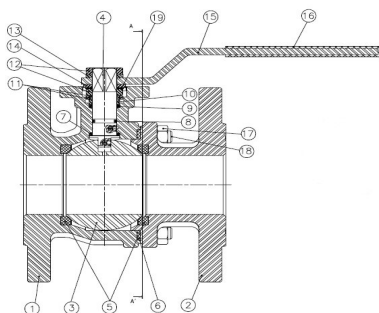
WCB Carbon Steel full port ball valve, ANSI Class 150 Flanged ends.

Características

- Válvula de esfera paso total, 2 piezas.
- Extremos Bridados según ASME B 16.5. ANSI Clase 150.
- Construcción en Acero al Carbono WCB.
- Normas de diseño ASME B 16.34.
- Longitud entre caras según ASME B 16.10.
- Asientos PTFE + 15 % Grafito.
- Junta de cuerpo :
PTFE + Grafito (de ½" a 1 ¼")
AISI 304 + Grafito (de 1 ½" a 6")
- Diseño anti-fuego (según API 607).
- Vástago inexpulsable.
- Montaje actuador directo según ISO 5211.
- Sistema de bloqueo incorporado.
- Dispositivo Antiestático.
- Inspección y ensayos según API 598, API 6D
- Presión de trabajo máxima 19 Kg/cm².
- Temperatura de trabajo -30 °C + 220 °C.

Features

- Full port ball valve, 2 pieces.
- Flanged ends according to ASME B 16.5. ANSI Class 150
- Made of Carbon Steel WCB.
- Design according to ASME B 16.34.
- Face to Face according to ASME B 16.10.
- Ball seats PTFE + 15 % Graphite.
- Body gasket:
PTFE + Graphite (from ½" to 1 ¼")
AISI 304 + Graphite (from 1 ½" to 6")
- Fire-safe design (according to API 607).
- Blow-out proof stem.
- Direct mount actuator according to ISO 5211
- Block System included.
- Antistatic device.
- Inspection & Testing: API 598, API 6D.
- Max. Working pressure 19 Kg/cm².
- Working Temperature -30 °C + 220 °C.

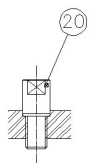
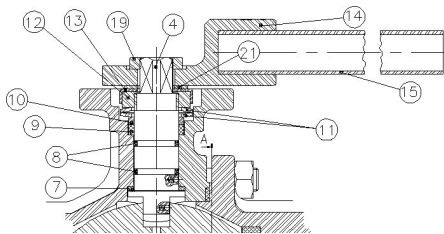


Nº	Denominación / Name	Material	Acabado Superficial / Surface Treatment	Ref.
1	Cuerpo / Body	Acero Carbono WCB / Carbon steel WCB	Fosfatizado / Phosphatized	-----
2	Tapa / Cap	Acero Carbono WCB / Carbon steel WCB	Fosfatizado / Phosphatized	-----
3*	Bola / Ball	Acero Inox AISI 316 / SS 316	-----	2907
4*	Eje / Stem	Acero Inox AISI 316 / SS 316	-----	2908
5*	Asiento / Ball seat	PTFE + Grafito / PTFE + Graphite	-----	2909

Nº	Denominación / Name	Material	Acabado Superficial / Surface Treatment	Ref.
6*	Junta / Gasket	PTFE + Grafito o AISI 304 + Grafito <i>PTFE + Graphite or SS304 + Graphite</i>	-----	2909
7*	Arandela / Trust Washer	Teflón + Grafito / <i>PTFE + Graphite</i>	-----	2909
8*	Tórica / O'ring	Viton	-----	2909
9*	A. Prensa / Stem packing	Teflón / <i>PTFE</i>	-----	2909
10	Anillo Prensa / Stem Ring	Acero Inox AISI 304 / <i>SS 304</i>	-----	-----
11	Arandela / Spring Washer	Acero Inox AISI 301 / <i>SS 301</i>	-----	-----
12	Tuerca / Nut	Acero Inox AISI 304 / <i>SS 304</i>	-----	-----
13	Arandela / Washer	Acero Inox AISI 304 / <i>SS 304</i>	-----	-----
14	Tope / Stopper	Acero Inox AISI 304 / <i>SS 304</i>	-----	-----
15	Maneta / Handle	Acero Inox AISI 304 / <i>SS 304</i>	-----	-----
16	Funda / Handle Sleeve	Vynil	-----	-----
17	Tuerca / Nut	Acero Inox AISI 304 / <i>SS 304</i>	-----	-----
18	Perno / Stud Bolt	A193 – B 8	-----	-----
19	Antigiro / Lock Washer	Acero Inox AISI 304 / <i>SS 304</i>	-----	-----

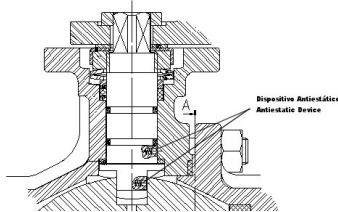
* Piezas que componen los Kit de Reparación / *Repair Kit Parts*

Únicamente en medidas de 2 ½" a 6" / *For 2 ½" – 6" Sizes Only.*



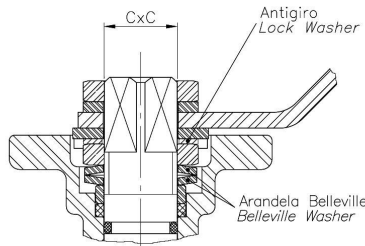
Nº	Denominación / Name	Material	Acabado Superficial / Surface Treatment
14	Cuerpo maneta / <i>Body Handle</i>	AISI 304	Decapado / <i>Shot Blasting + Pickling.</i>
19	Tuerca / Nut	AISI 316	-----
20	Perno tope / <i>Stopper</i>	AISI 304	-----
21	Arandela / Washer	AISI 304	-----

Dispositivo Antiestático / Antistatic Device.



Este dispositivo nos garantiza la continuidad eléctrica entre esfera - eje - cuerpo, esto es de especial necesidad en fluidos inflamables. / *This device guarantees the electric continuity between Ball - Stem - Body, this is of special need with inflammable fluids.*

Detalle de la zona de Eje / Stem detail



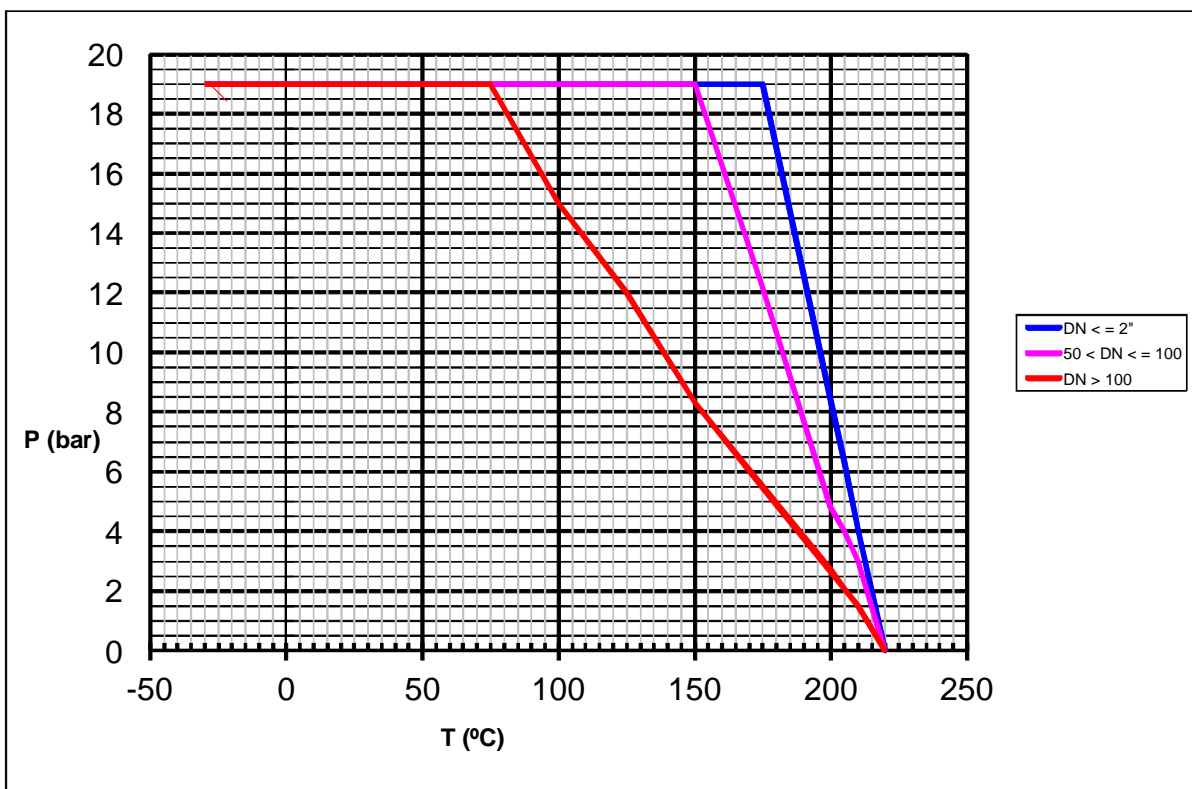
Antigiro / *Lock Washer*: Previene el desajuste de la tuerca del eje en elevados ciclos de maniobra / *Prevents unthreading of stem nut in high cycle automation applications.*

Arandela Belleville / *Belleville Washer*: Las arandelas belleville proporcionan una carga constante sobre el prensa asegurando un cierre firme en variaciones de condiciones de trabajo. / *Standard belleville washers provide constant "live load" on the stem seals, assuring a tight seal even varying service parameters.*

DIMENSIONES GENERALES / GENERAL DIMENSIONS

Ref	Medida / Size	CLASE / CLASS	Dimensiones / Dimensions (mm)					ISO 5211	Peso / Weight (Kg)
			D	A	L	M	C x C		
2526A 04	1/2"	150	89	90	108	165	9 x 9	F04	1,500
2526A 05	3/4"	150	98.6	95	117	165	9 x 9	F04/F05	2,150
2526A 06	1"	150	108	95	127	165	11 x 11	F04/F05	2,870
2526A 07	1 1/4"	150	117	106	140	165	14 x 14	F05/F07	3,950
2526A 08	1 1/2"	150	127	110	165	200	14 x 14	F05/F07	5,800
2526A 09	2"	150	152.5	118	178	200	14 x 14	F05/F07	8,400
2526A 10	2 1/2"	150	177.8	160	190	400	17 x 17	F07/F10	13,500
2526A 11	3"	150	190.5	170	203	400	17 x 17	F07/F10	17,800
2526A 12	4"	150	228.6	186	229	400	17 x 17	F07/F10	30,500
2526A 14	6"	150	279,4	280	394	800	27 x 27	F10/F12	58,000

CURVA PRESION TEMPERATURA / PRESSURE TEMPERATURE RATING



VALORES DE Kv / Kv VALUES

Kv = Es la cantidad de metros cúbicos por hora que pasará a través de la válvula generando una pérdida de carga de 1 bar.

Kv = Flow rate of water in cubic meter per hour that will generate a pressure drop of 1 bar across the valve.

1/2"	3/4"	1"	1 1/4"	1 1/2"	2"	2 1/2"	3"	4"	6"
17	38	62	115	150	250	410	900	1450	3700

