

ARTICULO: 5971

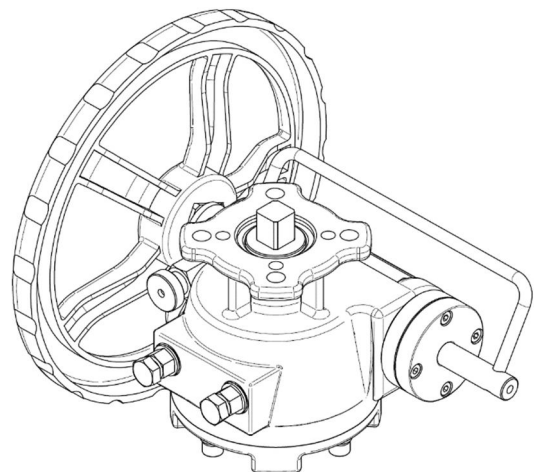
Reductor Manual Desembragable de Emergencia **Declutchable Gear Box for Emergency Control**

Características

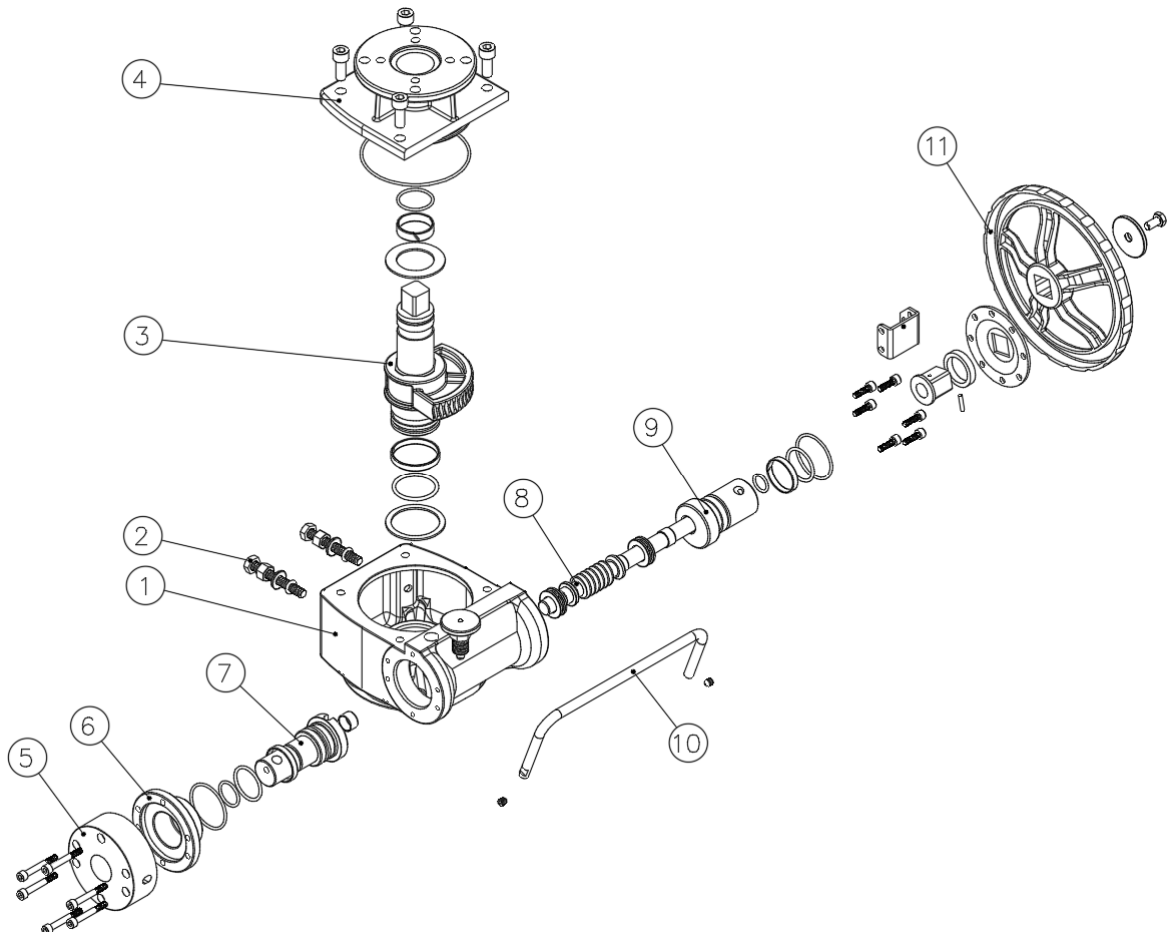
1. Reductor manual diseñado para poder operar manualmente la válvula con actuador neumático rotativo en el caso de falla o falta de aire o energía.
2. Sistema de desembrague para utilizar en actuadores de doble y simple efecto.
3. Cuerpo en acero fundido WCB.
4. Fácil montaje a válvula y actuador mediante bridas integrales s/ ISO 5211.
5. Conexión de doble cuadrado al eje de la válvula.
6. Husillo y engranajes autolubricados.
7. Grado de protección IP67.

Features

1. Manual gearbox designed to be able to manually operate the valve with pneumatic rotary actuator in case of failure of air or energy.
2. Declutchable design for use with double acting and spring return actuators.
3. Body in cast steel WCB.
4. Easy mounting to both valve and actuator by means of integral flanges acc. to ISO 5211.
5. Double square connection with the valve stem.
6. Self-lubricated gear and worm gear.
7. Grade of protection IP67.

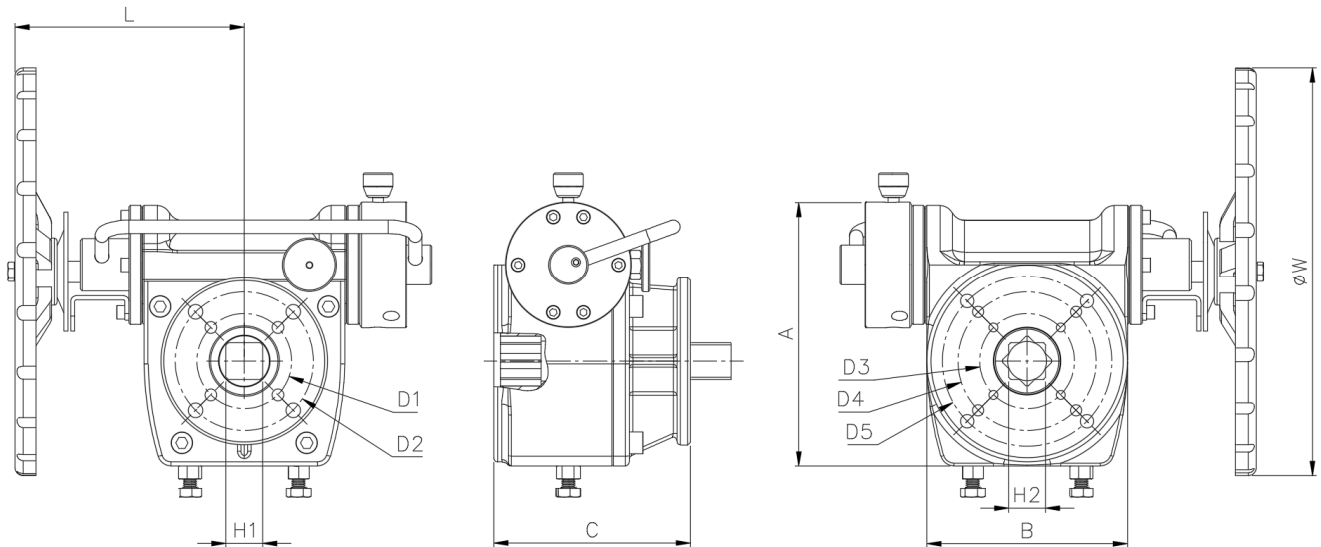


PARTES / PARTS



Nº	Denominación / Name	Material	Acabado Superficial / Surface Treatment	Cód. Recambio Spare Part Code
1	Cuerpo / Body	WCB	Recubrimiento Epoxi Epoxy coating	-----
2	Tornillos de ajuste / Adjust bolts	AISI 304	-----	-----
3	Engranaje / Gear	Acero al Carbono / Carbon Steel	-----	-----
4	Tapa superior / Top cap	WCB	Recubrimiento Epoxi Epoxy coating	-----
5	Tapa / Cap	Acero al Carbono / Carbon Steel	Pintado / Painted	-----
6	Tapa / Cap	Acero al Carbono / Carbon Steel	Pintado / Painted	-----
7	Eje excéntrico / Eccentric shaft	Acero al Carbono / Carbon Steel	-----	-----
8	Husillo / Worm shaft	Acero al Carbono / Carbon Steel	-----	-----
9	Eje excéntrico / Eccentric shaft	Acero al Carbono / Carbon Steel	-----	-----
10	Palanca / Handle	Acero inoxidable / Stainless steel	-----	-----
11	Volante / Handwheel	Fundicion nodular / Ductil Iron	Pintado / Painted	-----

DIMENSIONES / DIMENSIONS



Ref.	Relación / Gear Ratio	Par / Torque (N·m)		Dimensiones / Dimensions (mm)					Peso (Kg) Weight
		Input	Output	A	B	C	L	ØW	
5971 04	35:1	22	200	120	100	104	120	200	5,4
5971 05	55:1	42	600	192	148	145	175	200	15,5
5971 06	55:1	70	900	192	148	145	178	250	16

Ref.	Conexión con actuador Connection with actuator		Conexión con válvula Connection with valve	
	H1 x H1	ISO 5211 (D1 – D2)	H2 x H2	ISO 5211 (D3 – D4 – D5)
5971 04	14	F05 / F07	17	F05 / F07
5971 05	22	F07 / F10	27	F07 / F10
5971 06	27	F07 / F10	27	F07 / F10 / F12