



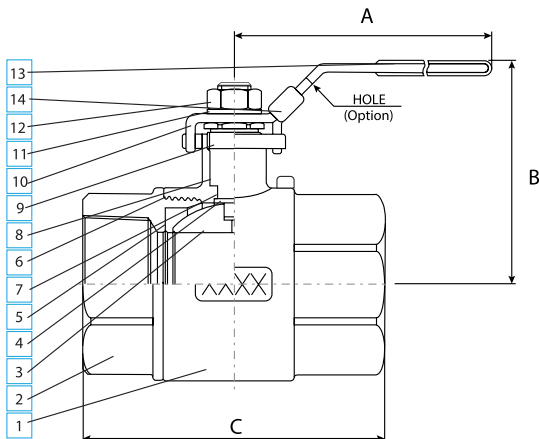
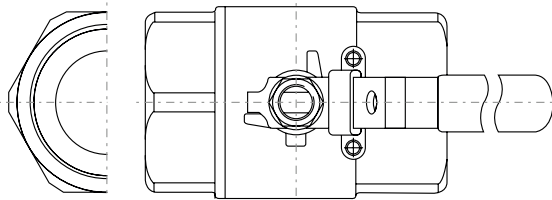
VÁLVULA ESFÉRICA PASO ESTÁNDAR INOXIDABLE CF3M (316L) 2PC 2000 WOG / 1500 WOG



Cuerpo Acero Inoxidable ASTM A351 CF3M
2000 WOG 1/4"~1" | 1500 WOG 1 1/4" - 2"
Paso Estándar | Esfera Sólida
Vástago Antifugas | Asiento RPTFE
Sistema de Bloqueo | Extremos Roscados NPT ASME B1.20.1

Usos Recomendados

Tiene buena resistencia a los ácidos orgánicos y sales; ácidos sulfúrico y sulfuroso; ácidos fosfóricos y mezclas de ácidos fosfóricos fluorhídrico-sulfúrico; licores de sulfato y sulfito; agua de mar y otras soluciones de cloruro; hidróxido de sodio y vapor.



MATERIALES

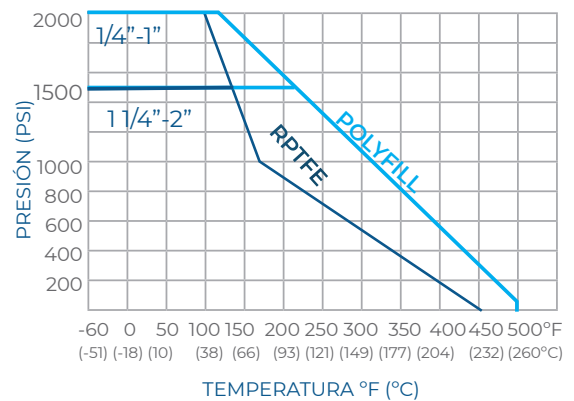
	PARTE	MATERIAL
1	Cuerpo	ASTM A351 CF3M
2	Tapa	ASTM A351 CF3M
3	Esfera	ASTM A351 Gr. CF8M
4	Vástago	ASTM A276 Gr. 316
5	Asiento	RPTFE o POLYFILL
6	Junta	PTFE
7	Arandela de Empuje	PTFE
8	Empaquetadura	PTFE
9	Prensa Estopa	SS316
10	Palanca	SS316
11	Arandela Palanca	SS316
12	Tuerca Palanca	SS316
13	Forro Palanca	GRIP VINILO
14	Placa de Bloqueo	SS316

DIMENSIONES

MEDIDA	A	B	C	PESO (kg)
1/4"	3.75	1.64	2.22	0.24
3/8"	3.75	1.64	2.22	0.22
1/2"	3.75	1.64	2.34	0.30
3/4"	4.75	1.93	3.19	0.46
1"	4.75	2.06	3.43	0.70
1 1/4"	3.45	6.14	3.92	1.20
1 1/2"	3.66	7.60	4.65	1.66
2"	4.11	7.60	5.37	2.68

* Dimensiones en pulgadas

PRESIÓN - TEMPERATURA



* Nota : Dimensiones, diseño y materiales están sujetos a cambios sin previo aviso.