



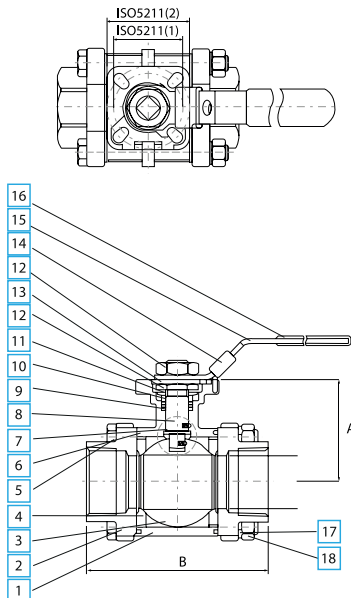
VÁLVULA ESFÉRICA PASO TOTAL INOXIDABLE CF3M (316L) 3PC 2000 WOG



Cuerpo Acero Inoxidable ASTM A351 CF3M
2000 WOG 1/4"~1" | 1500 WOG 1 1/4" - 2"
Paso Estándar | Esfera Solida | Montaje Directo ISO 5211
Vástago a Prueba de Escape | Asiento RPTFE
Sistema de Bloqueo | Roscado End NPT ASME B1.20.1

Usos Recomendados

Tiene buena resistencia a los ácidos orgánicos y sales; ácidos sulfúrico y sulfuroso; ácidos fosfóricos y mezclas de ácidos fosfóricos fluorhídrico-sulfúrico; licores de sulfato y sulfito; agua de mar y otras soluciones de cloruro; hidróxido de sodio y vapor.



MATERIALES

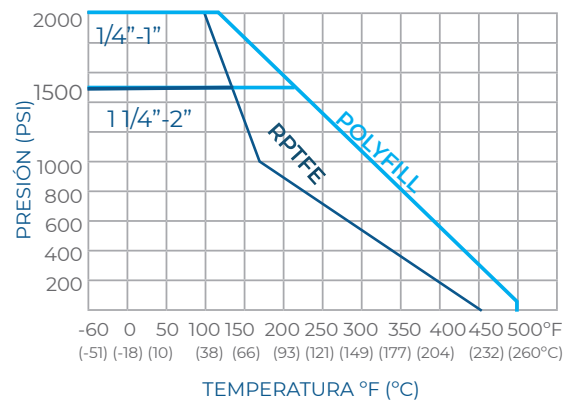
	PARTE	MATERIAL
1	Cuerpo	ASTM A351 CF3M
2	Tapa	ASTM A351 CF3M
3	Esfera	ASTM A351 CF3M
4	Asiento	RPTFE
5	Perno	ASTM A193 B8
6	Junta	PTFE
7	Arandela de Empuje	PTFE
8	Vástago	SS316
9	O-Ring	RPTFE
10	Empaquetadura	RPTFE
11	Anillo	SS316
12	Arandela	SS316
13	Tuerca de Palanca	SS316
14	Arandela de Tope	SS316
15	Tope	SS316
16	Placa de Bloqueo	SS316
17	Palanca	SS316
18	Forro Palanca	Grip Vinilo

DIMENSIONES

MEDIDA	A	B	PESO	
			LBS	KG
1/2"	1.67	2.89	2.05	0.66
3/4"	1.83	3.26	2.95	0.88
1"	2.34	3.90	4.80	1.18
1 1/4"	2.46	4.48	7.64	1.76
1 1/2"	3.11	5.03	10.42	2.5
2"	3.42	5.98	16.61	3.52

* Dimensiones en Pulgadas

PRESIÓN - TEMPERATURA



* Nota : Dimensiones, diseño y materiales están sujetos a cambios sin previo aviso.